



ZS 1520 CC

CZ **ZASTŘIHOVAČ VLASŮ**
NÁVOD K OBSLUZE

HU **HAJNYÍRÓ**
HASZNÁLATI ÚTMUTATÓ

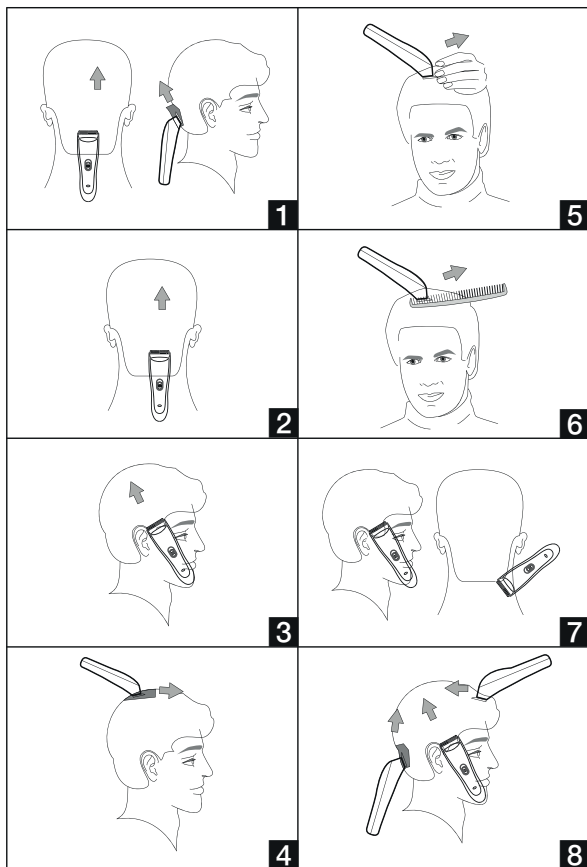
SK **ZASTRIHÁVAČ VLASOV**
NÁVOD NA OBSLUHU

GB **HAIR CLIPPER**
INSTRUCTION MANUAL

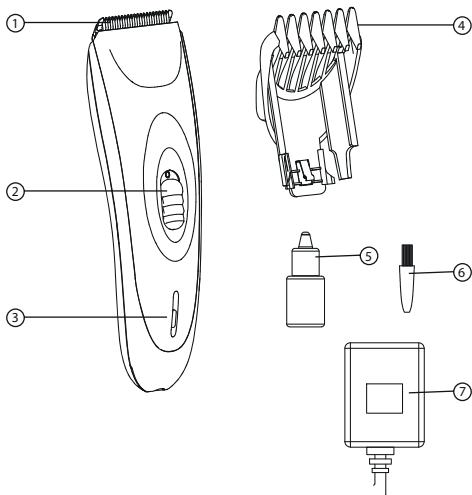
PL **MASZYŃKA DO STRYŻENIA**
INSTRUKCJA OBSŁUGI

■ Před uvedením výrobku do provozu si důkladně přečtěte tento návod a bezpečnostní pokyny, které jsou v tomto návodu obsaženy. Návod musí být vždy přiložen k přístroji. ■ Pred uvedením výrobku do prevádzky si dôkladne prečítajte tento návod a bezpečnostné pokyny, ktoré sú v tomto návode obsiahnuté. Návod musí byť vždy priložený k prístroju. ■ Przed pierwszym użyciem urządzenia prosimy o uważne zapoznanie się z instrukcjami dotyczącymi bezpieczeństwa i użytkowania. Instrukcja obsługi musi być zawsze dołączona. ■ A termék használatba vétele előtt figyelmesen olvassa el ezt a használati útmutatót és az útmutatóban található biztonsági rendelkezéseket. A használati útmutatót tartsa a készülék közelében. ■ Always read the safety&use instructions carefully before using your appliance for the first time. The user's manual must be always included.

OBRÁZEK Č. 1 / OBRÁZOK Č. 1 / RYSUNEK NR 1 / 1. ÁBRA / FIGURE NR. 2



POPIS / POPIS / OPIS / A KÉSZÜLÉK RÉSZEI / DESCRIPTION



CZ

1. Hlava s břity
2. Posuvný 0/I vypínač
3. Kontrolka nabíjení
4. Posuvný hřebenový nástavec na 4/5,5/7/8,5/10/11,5/13/14,5/a 16 mm
5. Olej
6. Čisticí kartáček
7. Adaptér

Další příslušenství (bez vyobrazení):
pouzdro pro uskladnění, návod k obsluze

Obrázek č. 2: manipulace s hřebenovým nástavcem a nastavení délky stříhu

Obrázek č. 3: čištění a údržba

HU

1. Borotvafej
2. Eltolható I/O kapcsoló
3. Töltéskijelző
4. Eltolható fésűs rátét: 4/5,5/7/8,5/10/11,5/13/14,5/ és 16 mm
5. olaj
6. Tisztító kefe
7. Adapter

További tartozékok (kép nélkül):
tárolótok, használati utasítás

2. ábra: fésűs feltét cseréje és a vágáshossz beállítása

3. ábra: tisztítás és karbantartás

SK

1. Hlava s čepeľami
2. Posuvný 0/1 vypínač
3. Kontrolka nabíjania
4. Posuvný hrebeňový násadec na 4/5,5/7/8,5/10/11,5/13/14,5 a 16 mm
5. Olej
6. Čistiaca kefka
7. Adaptér

Ďalšie príslušenstvo (bez vyobrazenia):

puzdro na uskladnenie, návod na obsluhu

Obrázok č. 2: výmena hrebeňového násadca a nastavenie dĺžky strihu

Obrázok č. 3: čistenie a údržba

PL

1. Głowica z ostrzami
2. Wyłącznik suwakowy 0/1
3. Wskaźnik ładowania
4. Przesuwana nakładka grzebieniowa na 4/5,5/7/8,5/10/11,5/13/14,5 oraz 16 mm
5. Olej
6. Szczoteczka do czyszczenia
7. Zasilacz

Pozostałe akcesoria (nie pokazane na rysunku): obudowa do przechowywania, instrukcja obsługi

Rysunek nr 2: wymiana nakładki grzebieniowej oraz regulacja długości strzyżenia

Rysunek nr 3: czyszczenie i konserwacja

GB

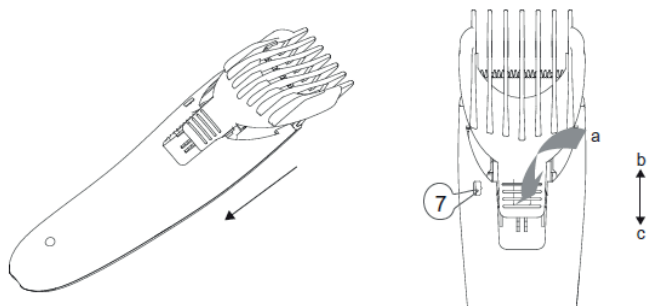
1. Head with blades
2. Sliding switch 0/1
3. Charging light indicator
4. Sliding comb attachment for 4/5,5/7/8,5/10/11,5/13/14,5 and 16 mm
5. Oil
6. Cleaning brush
7. Adapter

Other accessories (not shown): storage case, user's manual

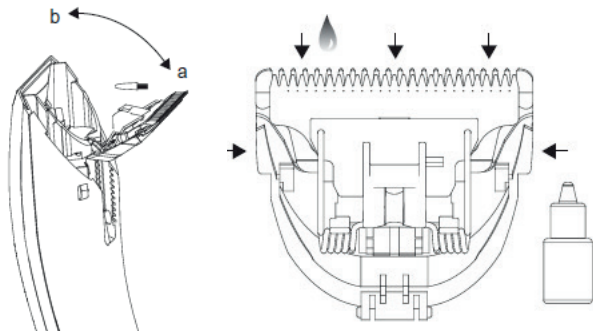
Figure nr. 2: replacing the comb attachment and adjusting the length of the cut

Figure nr. 3: cleaning and maintenance

OBRÁZEK Č. 2 / OBRÁZOK Č. 2 / RYSUNEK Č. 2 / 2. ÁBRA / FIGURE NR. 2



OBRÁZEK Č. 3 / OBRÁZOK Č. 3 / RYSUNEK Č. 3 / 3. ÁBRA / FIGURE NR. 3



Čtěte pozorně a uschovejte pro budoucí potřebu!

CZ Varování: Bezpečnostní opatření a pokyny uvedené v tomto návodu nezahrnují všechny možné podmínky a situace, ke kterým může dojít. Uživatel musí pochopit, že faktorem, který nelze zabudovat do žádného z výrobků, je zdravý rozum, opatrnost a péče. Tyto faktory tedy musí být zajištěny uživatelem/uživateli používajícími a obsluhujícími toto zařízení. Neodpovídáme za škody způsobené během přepravy, nesprávným používáním, kolísáním napětí nebo změnou či úpravou jakékoliv části zařízení.

Před prvním použitím přístroje čtěte pozorně návod k obsluze a zajistěte dodržování bezpečnostních pokynů!

Přístroj smí být použit pouze způsobem uvedeným v tomto návodu.

Návod uschovejte k dalšímu použití.

Pokud přístroj předáváte jiné osobě, přiložte prosím tento návod.

Výstrahy v tomto návodu

Pokud je to nezbytné, v tomto návodu k obsluze budou použity následující výstrahy:



NEBEZPEČÍ! Vysoké riziko: Nedodržení této výstrahy může vést k ohrožení života nebo zdraví.



VÝSTRAHA! Střední riziko: Nedodržení této výstrahy může vést ke zranění nebo závažným škodám.



UPOZORNĚNÍ! Nízké riziko: Nedodržení této výstrahy může vést k menšímu poranění nebo drobným škodám.

POZNÁMKA: Okolnosti a specifika, které je třeba dodržet při manipulaci s přístrojem.

BEZPEČNOSTNÍ POKYNY

Účel použití

Zastřihovač vlasů je určený výhradně ke stříhání lidských vlasů. Příklad použijte pouze na suché vlasy.

Příklad je navržen pro použití v domácnosti a nesmí být používán pro komerční účely.

Přístroj smí být používán pouze ve vnitřních prostorách.

CZ

Možné způsoby nesprávného použití

Nepoužívejte přístroj ke stříhání umělých vlasů nebo zvířecí srsti.

Pokyny pro bezpečnou obsluhu

- Pro připojení k elektrické síti používejte pouze dodávaný originální zdroj napájení. Tento spotřebič mohou používat děti ve věku 8 let a starší a osoby se sníženými fyzickými či mentálními schopnostmi nebo nedostatkem zkušeností a znalostí, pokud jsou pod dozorem nebo byly poučeny o používání spotřebiče bezpečným způsobem a rozumí případným nebezpečím. Děti si se spotřebičem nesmějí hrát. Čištění a údržbu prováděnou uživatelem nesmějí provádět děti, pokud nejsou starší 8 let a pod dozorem. Děti mladší 8 let se musí držet mimo dosah spotřebiče a jeho přívodu.
- Přístroj uchovávejte v suchu.



NEBEZPEČÍ pro děti

Děti si nesmějí hrát s obalovým materiálem.

Nenechte děti hrát si s plastovými sáčky.
Nebezpečí udušení.



NEBEZPEČÍ

úrazu elektrickým proudem v důsledku vlhkosti (při nabíjení nebo při použití přístroje zapojeného do elektrické sítě na přímo pomocí adaptéru)

Nikdy přístroj nepokládejte tak, že by mohl spadnout do vody, zatímco je stále připojený k adaptéru.

- Chraňte přístroj před vlhkem, kapající nebo stříkající vodou.
- Nikdy se nedotýkejte přístroje mokřýma rukama.
- Přístroj, kabel ani napájecí adaptér nesmějí být ponořovány do vody ani jiných kapalin ani oplachovány pod tekoucí vodou.
- Pokud ...
 - ...dojde k pádu přístroje do vody, ihned odpojte napájecí adaptér, a až poté vyjměte

přístroj z vody. Přístroj poté nepoužívejte, ale nechte ho zkontrolovat odborným technikem.

- ...vnikne do přístroje či adaptéru kapalina, nechte ho před opětovným zapnutím zkontrolovat.
- ...přístroj používáte v koupelně, adaptér musí být po použití odpojen od sítě, protože blízkost vody představuje riziko, i když je přístroj vypnutý.
- ...Dříve než zastříhovač poprvé připojíte do sítě, ujistěte se, že napětí vaší sítě odpovídá provoznímu napětí napájecího adaptéru. Zásuvka musí být instalována podle platné elektrotechnické normy ČSN.



NEBEZPEČÍ úrazu elektrickým proudem



Nepoužívejte zastříhovač, pokud přístroj, adaptér nebo kabel nesou viditelné známky poškození, nebo pokud jste ho upustili.

- Připojte nejprve konektor adaptéru k přístroji a pak teprve zástrčku adaptéru do elektrické sítě.
- Adaptér připojujte pouze k řádně instalované elektrické zásuvce s napětím odpovídajícím napětí na produktovém štítku adaptéru. Elektrická zásuvka musí být po připojení stále snadno přístupná.
- Zajistěte, aby nemohlo dojít k poškození kabelu ostrými hranami nebo horkými povrchy.
- Zajistěte, aby nemohlo dojít k přiskřípnutí nebo rozdrcení kabelu.
- Vyjměte adaptér z elektrické zásuvky ...
 - ... po každém použití v případě, že používáte strojek se zapojeným adaptérem na přímo,
 - ... po každém nabíjení,
 - ... v případě poruchy,
 - ... před čištěním přístroje v případě, že používáte strojek se zapojeným adaptérem na přímo a
 - ... během bouřek.
- Při odpojování nikdy netahejte za kabel.

- Abyste zabránili veškerým rizikům, neprovádějte žádné změny přístroje ani příslušenství. Opravy musí být provedeny specializovanou firmou.



NEBEZPEČÍ! Při manipulaci s akumulátory Ni-Mh dodržujte následující pokyny.

- Nabíjejte přístroj pouze pomocí originálního zdroje napájení.
- Chraňte akumulátory před mechanickým poškozením.
- Přístroj nevystavujte přímému slunci ani vysokým teplotám. Pokud se přístroj zahřeje na více než 125 °C, články se mohou vznítit.
- Nenechávejte přístroj v blízkosti zdroje hoření, mohlo by dojít ke vznícení. Pro hašení lze použít běžná hasiva (práškové hasicí přístroje s hasicím práškem ABC, hasicí přístroje s CO₂).
- Pokud z akumulátorů vyteče kapalina, zabraňte styku s očima, sliznicemi a pokožkou a rovněž vdechování výparů. Postiženou oblast je třeba ihned opláchnout velkým množstvím čisté vody. V každém případě se obraťte na lékaře.

- Uniklé kapaliny musí být absorbovány pomocí absorpční látky a řádně zlikvidovány.
- Otevřené články jsou nebezpečný odpad, a proto musí být řádně zlikvidovány.



VÝSTRAHA! Nebezpečí pořezání

Břity jsou velmi ostré. Manipulujte s nimi opatrně.

- Nepoužívejte přístroj s poškozenou hlavou či nástavcem.
- Před čištěním přístroj vždy vypněte.



VÝSTRAHA! Nebezpečí zranění

Nepoužívejte přístroj na otevřených zraněních, řezných ranách, slunečních spáleninách a puchýřích.



VÝSTRAHA! Nebezpečí poranění olejem zastříhovače

Malou nádobku s olejem uchovávejte mimo dosah dětí.

- Zabraňte styku oleje zastříhovače s očima. Pokud olej zastříhovače vnikne do očí, ihned je vypláchněte velkým množstvím vody a zcela se zbavte oleje.
- Olej zastříhovače nikdy nepolykejte.



UPOZORNĚNÍ! Škody na majetku

Používejte pouze originální příslušenství.

- Nikdy nepokládejte přístroj na horké povrchy (např. varné desky) nebo do blízkosti zdrojů tepla či otevřeného ohně.
- Nezakrývejte zdroj napájení, aby nedošlo k přehřátí.
- Nepoužívejte hrubé nebo abrazivní čisticí prostředky.

Před prvním použitím

- Po přepravě nebo skladování v chladných podmínkách je třeba nechat přístroj alespoň 2 hodiny aklimatizovat při pokojové teplotě.

NABÍJENÍ

Nabíjení



UPOZORNĚNÍ! Škody na majetku

Pamatujte, že kapacita akumulátoru se po delších obdobích skladování zkrátí. Proto by mělo být zabráněno dlouhým dobám nabíjení z důvodu přerušení mezi nabíjecími a vybíjecími cykly.

UPOZORNĚNÍ: K dobíjení použijte výhradně adaptér ZDJ030060EU dodávaný spolu se zastříhovačem. Před nabíjením se ujistěte, že je vypínač v poloze „0“.

POZNÁMKY

1. Připojte napájecí adaptér ke strojků.
2. Připojte napájecí adaptér k snadno přístupné elektrické zásuvce.
3. Po zapojení adaptéru do elektrické sítě trvale svítí červená dioda na těle zastříhovače.

Pro prodloužení životnosti baterie doporučujeme následující časy nabíjení:

První nabíjení – doba nabíjení cca 12 hodin

Každé další nabíjení – doba nabíjení cca 8 hodin

1× za půl roku – doporučujeme prodloužit nabíjení cca na 12 hodin

Upozornění: Červená dioda trvale svítí i po úplném nabití.

4. Doba provozu s plně nabitým akumulátorem je asi 50 minut.

POUŽÍVÁNÍ

POZNÁMKY:

- Stříhané vlasy nebo vousy musí být suché.
- Délka stříhu se může lišit dle úhlu stříhání.
- Nejprve začněte s hřebenovým nástavcem nastaveném na nejdelší stříh, a poté v průběhu stříhání postupně používejte kratší délky stříhu.

Nezávisle na stavu nabití akumulátoru můžete zastříhovač vlasů vždy použít s napájecím adaptérem.

1. Abyste mohli použít napájecí adaptér, ujistěte se před zapojením do sítě, že je přístroj vypnutý.
2. Přístroj zapněte posunutím vypínače do polohy 1.

Před prvním stříháním vlasů zapněte zastříhovač posunutím vypínače do polohy „1“ a ujistěte se, že přístroj, pracuje normálně a břity se hladce pohybují.

Nastavení délky stříhu (viz obrázek č. 2)

Pro posunutí či úplné sejmutí nástavce nejprve smáčkněte pojistku na spodní straně („a“ na obrázku).

Délku stříhu na nástavci nastavíte posunutím nástavce směrem nahoru (délka stříhu se zvětšuje) či dolů (délka stříhu se zmenšuje) - „b-c“ na obrázku.

Délka stříhu se zobrazuje v okénku – „7“ na obrázku.

Stříhání vlasů (viz obrázek č. 1)

1. Před stříháním vlasů se ujistěte, že jsou vlasy čisté a suché. Nejlepších výsledků docílíte na suchých vlasech, nikoli na mokrych.

2. Usad'te stříhanou osobu tak, abyste měli její hlavu ve výši očí, zakryjte její ramena ručníkem a upravte účes pomoci hřebenu.
3. Stříhání vždy začínějte od zadní strany hlavy.
4. Pokud je to možné, stříhejte proti směru růstu vlasů a postupujte směrem ke středu hlavy
5. Chcete-li nechat vlasy delší, vezměte pramen vlasů mezi prsty a vlasy sestříhněte pomoci zastříhovače.
6. Najednou stříhejte pouze malé množství vlasů, později se můžete k již zastříženému místu vrátit a vlasy případně sestříhnout více.
7. Vlasy učešte hřebenem, abyste odhalili nerovnoměrně zastřížené prameny.
8. Vlasy můžete hřebenem nadzdvihnout a stříhat podél hřebenu.
9. Pomocí nůžek účes zarovnejte.
10. S postupem času se naučíte dokonale modelovat požadovaný účes.

POZNÁMKA: Během přestávek ve stříhání zastříhovač vždy vypínejte.

ČIŠTĚNÍ A ÚDRŽBA (viz obrázek č. 3)

- Vypněte přístroj a odpojte jej od elektrické sítě (v případě, že jej používáte se zapojeným adaptérem).
- Odnímatelný hřebenový nástavec vyjměte a opláchněte vodou. Před montáží zpět jej nechte důkladně oschnout.
- Na vyčištění stříhací hlavy s břity použijte přiložený čistící kartáček.
- Nikdy nečistěte hlavu s břity vodou, nebo jinou tekutinou.
- Po každém použití doporučujeme jemně promazat pohyblivé zuby stříhacích břitů silikonovým olejem.
- Můžete použít přiložený olej.
- Používejte pouze olej bez kyselin.
- Kmazání **NEPOUŽÍVEJTE** rostlinné oleje, tuk, nebo oleje s rozpouštědly. Rozpouštědla se odpaří a zanechají silnou vrstvu maziva, která může zpomalovat pohyb břitů.
- Jemným tlakem na břity ze spodní strany odklopte hlavu viz „a-b“ na obrázku a promažte v místech vyznačených šipkami.
- Přebytké mazivo odstraňte suchým hadříkem z nežmolující tkaniny.

ŘEŠENÍ POTÍŽÍ



NEBEZPEČÍ!

Nepokoušejte se přístroj opravovat sami.

Vždy, když dojde k závadě, vytáhněte zástrčku z elektrické zásuvky.

CZ

Závada:	Zkontrolujte následující:
Přístroj nefunguje	<ul style="list-style-type: none">• Je zajištěn zdroj napájení během nabíjení?• Není vybitý akumulátor?
Hlavy zastříhovače nefungují hladce	<ul style="list-style-type: none">• Jsou hlavy vyčištěné a namazané?

Pokud se vyskytne některá z výše uvedených závad, bez otálení se obraťte na naše servisní centrum.

Operavy musí být provedeny specializovanou firmou.

TECHNICKÉ ÚDAJE

Napájecí adaptér: Vstupní napětí Výstupní napětí Třída ochrany Provozní podmínky	ZDJ030060EU 100–240 V~, 50/60 Hz, 0,2 A 3 V ===, 600 mA <input type="checkbox"/> II Určeno výhradně pro použití ve vnitřních prostorách
Zastříhovač vlasů: Vstupní napětí Akumulátor Přípustná okolní teplota	3,0 V ===, 600 mA 2,4 V NiMh baterie, 600 mAh 5 °C až +35 °C

Z důvodu průběžného vylepšování výrobku si vyhrazujeme právo provádět technické a vizuální změny přístroje nebo jeho příslušenství.

LIKVIDACE

CZ

VYUŽITÍ A LIKVIDACE ODPADU

Balící papír a vlnitá lepenka – odevzdat do sběrných surovin. Přebalová folie, PE sáčky, plastové díly – do sběrných kontejnerů na plasty.

LIKVIDACE VÝROBKU PO UKONČENÍ ŽIVOTNOSTI

Likvidace použitých elektrických a elektronických zařízení (platí v členských zemích EU a dalších evropských zemích se zavedeným systémem třídění odpadu)

Vyobrazený symbol na produktu nebo na obalu znamená, že s produktem by nemělo být nakládáno jako s domovním odpadem. Produkt odevzdejte na místo určené pro recyklaci elektrických a elektronických zařízení. Správnou likvidací produktu zabráníte negativním vlivům na lidské zdraví a životní prostředí. Recyklace materiálů přispívá k ochraně přírodních zdrojů. Více informací o recyklaci tohoto produktu Vám poskytne obecní úřad, organizace pro zpracování domovního odpadu nebo prodejní místo, kde jste produkt zakoupili.

Nádobku s olejem zlikvidujte až po vyprázdnění.

Akumulátor Ni-Mh použitý v tomto přístroji nesmí být likvidován ve směsném domácím odpadu. Akumulátor musí být řádně zlikvidován. Další informace získáte u distributorů akumulátorů nebo ve sběrných místech pro likvidaci odpadu.



08/05



Ni-Mh

Tento výrobek splňuje požadavky směrnic EU o elektromagnetické kompatibilitě a elektrické bezpečnosti.



Návod k obsluze je k dispozici na webových stránkách www.ecg.cz.
Změna textu a technických parametrů vyhrazena.

Čítajte pozorne a uschovajte na budúcu potrebu!

Varovanie: Bezpečnostné opatrenia a pokyny uvedené v tomto návode nezahŕňajú všetky možné podmienky a situácie, ku ktorým môže dôjsť. Používateľ musí pochopiť, že faktorom, ktorý nie je možné zabudovať do žiadneho z výrobkov, je zdravý rozum, opatrnosť a starostlivosť. Tieto faktory teda musia byť zaistené používateľom/používateľmi používajúcimi a obsluhujúcimi toto zariadenie. Nezodpovedáme za škody spôsobené počas prepravy, nesprávnym používaním, kolísaním napätia alebo zmenou či úpravou akejkoľvek časti zariadenia.

Pred prvým použitím prístroja čítajte pozorne návod na obsluhu a zaistite dodržiavanie bezpečnostných pokynov!

Prístroj sa smie použiť iba spôsobom uvedeným v tomto návode.

Návod uschovajte na ďalšie použitie.

Ak prístroj odovzdávate inej osobe, priložte, prosím, tento návod.

Výstrahy v tomto návode

Ak je to nevyhnutné, v tomto návode na obsluhu budú použité nasledujúce výstrahy:

SK



NEBEZPEČENSTVO! Vysoké riziko: Nedodržanie tejto výstrahy môže viesť k ohrozeniu života alebo zdravia.



VÝSTRAHA! Stredné riziko: Nedodržanie tejto výstrahy môže viesť k zraneniu alebo závažným škodám.



UPOZORNENIE: Nízke riziko: Nedodržanie tejto výstrahy môže viesť k menšiemu poraneniu alebo drobným škodám.

POZNÁMKA: Okolnosti a špecifiká, ktoré je potrebné dodržať pri manipulácii s prístrojom.

BEZPEČNOSTNÉ POKYNY

Účel použitia

Zastrihávač vlasov je určený výhradne na strihanie ľudských vlasov. Prístroj používajte iba na suché vlasy.

Prístroj je navrhnutý na použitie v domácnosti a nesmie sa používať na komerčné účely.

Prístroj sa smie používať iba vo vnútorných priestoroch.

Možné spôsoby nesprávneho použitia

Nepoužívajte prístroj na strihanie umelých vlasov alebo zvieracej srsti.

SK

Pokyny pre bezpečnú obsluhu

- Na pripojenie k elektrickej sieti používajte iba dodávaný originálny zdroj napájania. Tento spotrebič môžu používať deti vo veku 8 rokov a staršie a osoby so zníženými fyzickými či mentálnymi schopnosťami alebo nedostatkom skúseností a znalostí, ak sú pod dozorom alebo boli poučené o používaní spotrebiča bezpečným spôsobom a rozumejú prípadným nebezpečenstvám. Deti sa so spotrebičom nesmú hrať. Čistenie a údržbu vykonávanú používateľom nesmú vykonávať deti, ak nie sú staršie ako 8 rokov a pod dozorom. Deti mladšie ako 8 rokov sa musia držať mimo dosahu spotrebiča a jeho prívodu.
- Prístroj uchovávajte v suchu.



NEBEZPEČENSTVO pre deti

Deti sa nesmú hrať s obalovým materiálom.

Nenechajte deti hrať sa s plastovými vrecúškami.

Nebezpečenstvo udusenía.

SK



NEBEZPEČENSTVO

úrazu elektrickým prúdom v dôsledku vlhkosti (pri nabíjaní alebo pri použití prístroja zapojeného do elektrickej siete priamo pomocou adaptéra)

Nikdy prístroj nekladte tak, že by mohol spadnúť do vody, zatiaľ čo je stále pripojený k adaptéru.

- Chráňte prístroj pred vlhkom, kvapkajúcou alebo striekajúcou vodou.
- Nikdy sa nedotýkajte prístroja mokrymi rukami.
- Prístroj, kábel ani napájací adaptér sa nesmú ponárať do vody ani iných kvapalín ani oplachovať pod tečúcou vodou.
- Ak ...

- ... dôjde k pádu prístroja do vody, ihneď odpojte napájací adaptér, až potom vyberte prístroj z vody. Prístroj potom nepoužívajte, ale nechajte ho skontrolovať odborným technikom.
- ... vnikne do prístroja či adaptéra kvapalina, nechajte ho pred opätovným zapnutím skontrolovať.
- ... prístroj používate v kúpeľni, adaptér sa musí po použití odpojiť od siete, pretože blízkosť vody predstavuje riziko, aj keď je prístroj vypnutý.
- ... Skôr ako zastreihávač prvýkrát pripojíte do siete, uistite sa, že napätie vašej siete zodpovedá prevádzkovému napätiu napájacieho adaptéra. Zásuvka musí byť inštalovaná podľa platnej elektrotechnickej normy podľa EN.



NEBEZPEČENSTVO úrazu elektrickým prúdom



Nepoužívajte zastreihávač, ak prístroj, adaptér alebo kábel nesú viditeľné známky poškodenia, alebo ak vám spadol.

- Pripojte najprv konektor adaptéra k prístroju, až potom zástrčku adaptéra do elektrickej siete.
- Adaptér pripájajte iba k riadne inštalovanej elektrickej zásuvke s napätím zodpovedajúcim napätiu na produktovom štítku adaptéra. Elektrická zásuvka musí byť po pripojení stále ľahko prístupná.
- Zaistite, aby nemohlo dôjsť k poškodeniu kábla ostrými hranami alebo horúcimi povrchmi.
- Zaistite, aby nemohlo dôjsť k priškripeniu alebo rozdrveniu kábla.
- Vyberte adaptér z elektrickej zásuvky...
 - ... po každom použití, v prípade, že používate strojček so zapojeným adaptérom priamo,
 - ... po každom nabíjaní,
 - ... v prípade poruchy,
 - ... pred čistením prístroja, v prípade, že používate strojček so zapojeným adaptérom priamo a
 - ... počas búrok.
- Pri odpájaní nikdy neťahajte za kábel.
- Aby ste zabránili všetkým rizikám, nevykonávajte žiadne zmeny prístroja ani

príslušenstva. Opravy musia byť vykonané špecializovanou firmou.



NEBEZPEČENSTVO! Pri manipulácii s akumulátormi Ni-Mh dodržujte nasledujúce pokyny.

SK

- Nabíjajte prístroj iba pomocou originálneho zdroja napájania.
- Chráňte akumulátory pred mechanickým poškodením.
- Prístroj nevystavujte priamemu slnku ani vysokým teplotám. Ak sa prístroj zahreje na viac než 125 °C, články sa môžu vznietiť.
- Nenechávajte prístroj v blízkosti zdroja horenia, mohlo by dôjsť k vznieteniu. Na hasenie je možné použiť bežné hasivá (práškové hasiace prístroje s hasiacim práškom ABC, hasiace prístroje s CO₂).
- Ak z akumulátorov vytečie kvapalina, zabráňte styku s očami, sliznicami a pokožkou a takisto vdychovaniu výparov. Postihnutú oblasť treba ihneď opláchnuť veľkým množstvom čistej vody. V každom prípade sa obráťte na lekára.

- Uniknuté kvapaliny sa musia absorbovať pomocou absorpčnej látky a riadne zlikvidovať.
- Otvorené články sú nebezpečný odpad, a preto sa musia riadne zlikvidovať.

SK



VÝSTRAHA!
porezania

Nebezpečenstvo

Čepele sú veľmi ostré. Manipulujte s nimi opatrne.

- Nepoužívajte prístroj s poškodenou hlavou či násadcom.
- Pred čistením prístroj vždy vypnite.



VÝSTRAHA! Nebezpečenstvo zranenia

Nepoužívajte prístroj na otvorených zraneniach, rezných ranách, slnečných spáleninách a pluzgieroch.



VÝSTRAHA!

Nebezpečenstvo

poranenia olejom zastrihávača

Malú nádobku s olejom uchovávajte mimo dosahu detí.

- Zabráňte styku oleja zastrihávača s očami. Ak olej zastrihávača vnikne do očí, ihneď ich vypláchnite veľkým množstvom vody a celkom sa zbavte oleja.

- Olej zastrihávača nikdy nekonzumujte.



UPOZORNENIE! Škody na majetku

Používajte iba originálne príslušenstvo.

- Nikdy nekladte prístroj na horúce povrchy (napr. varné dosky) alebo do blízkosti zdrojov tepla či otvoreného ohňa.
- Nezakrývajte zdroj napájania, aby nedošlo k prehriatiu.
- Nepoužívajte hrubé alebo abrazívne čistiace prostriedky.

SK

Pred prvým použitím

- Po preprave alebo skladovaní v chladných podmienkach je potrebné nechať prístroj aspoň 2 hodiny aklimatizovať pri izbovej teplote.

NABÍJANIE

Nabíjanie



UPOZORNENIE! Škody na majetku

Pamätajte, že kapacita akumulátora sa po dlhších obdobiach skladovania skráti. Preto by sa malo zabrániť dlhému nabíjaniu z dôvodu prerušenia medzi nabíjacími a vybíjacími cyklami.

UPOZORNENIE: Na dobíjanie používajte výhradne adaptér ZDJ030060EU dodávaný spolu so zastrihávačom. Pred nabíjaním sa uistite, že je vypínač v polohe „0“.

POZNÁMKY

1. Pripojte napájací adaptér k strojčeku.
2. Pripojte napájací adaptér k ľahko prístupnej elektrickej zásuvke.

3. Po zapojení adaptéra do elektrickej siete trvalo svieti červená dióda na tele zastrihávača.

Na predĺženie životnosti batérie odporúčame nasledujúce časy nabíjania:

Prvé nabíjanie – čas nabíjania cca 12 hodín

Každé ďalšie nabíjanie – čas nabíjania cca 8 hodín

1× za pol roka – odporúčame predĺžiť nabíjanie cca na 12 hodín

Upozornenie: Červená dióda trvalo svieti aj po úplnom nabití.

4. Čas prevádzky s plne nabitým akumulátorom je asi 50 minút.

POUŽÍVANIE

POZNÁMKY:

- Strihané vlasy alebo chĺpky musia byť suché.
- Dĺžka strihu sa môže líšiť podľa uhla strihania.
- Najprv začnite s hrebeňovým násadcom nastaveným na najdlhší strih, a potom v priebehu strihania postupne používajte kratšie dĺžky strihu.

Nezávisle od stavu nabitia akumulátora môžete zastrihávač vlasov vždy použiť s napájacím adaptérom.

1. Aby ste mohli použiť napájací adaptér, uistite sa pred zapojením do siete, že je prístroj vypnutý.
2. Prístroj zapnite posunutím vypínača do polohy 1.

Pred prvým strihaním vlasov zapnite zastrihávač posunutím vypínača do polohy „1“ a uistite sa, že prístroj pracuje normálne a čepele sa hladko pohybujú.

Nastavenie dĺžky strihu (pozrite obrázok č. 2)

Na posunutie či úplné odobratie násadca najprv stlačte poistku na spodnej strane („a“ na obrázku).

Dĺžku strihu na násadci nastavíte posunutím násadca smerom hore (dĺžka strihu sa zväčšuje) či dole (dĺžka strihu sa znižuje) – „b-c“ na obrázku.

Dĺžka strihu sa zobrazuje v okienku – „7“ na obrázku.

Strihanie vlasov (pozrite obrázok č. 1)

1. Pred strihaním vlasov sa uistite, že sú vlasy čisté a suché. Najlepšie výsledky docielite na suchých vlasoch, nie na mokrych.

2. Usadíte strihanú osobu tak, aby ste mali jej hlavu vo výške očí, zakryte jej ramená uterákom a upravte účes pomocou hrebeňa.
3. Strihanie vždy začínajte od zadnej strany hlavy.
4. Ak je to možné, strihajte proti smeru rastu vlasov a postupujte smerom k stredu hlavy
5. Ak chcete nechať vlasy dlhšie, vezmite prameň vlasov medzi prsty a vlasy zostrihajte pomocou zastrihávača.
6. Naraz strihajte iba malé množstvo vlasov, neskôr sa môžete k už zastrihnutému miestu vrátiť a vlasy prípadne zostrihnúť viac.
7. Vlasy učešte hrebeňom, aby ste odhalili nerovnomerne zastrihnuté pramene.
8. Vlasy môžete hrebeňom nadvihnúť a strihať pozdĺž hrebeňa.
9. Pomocou nožníc účes zarovnajte.
10. S postupom času sa naučíte dokonale modelovať požadovaný účes.

POZNÁMKA: Počas prestávok v strihaní zastrihávač vždy vypínajte.

ČISTENIE A ÚDRŽBA (pozrite obrázok č. 3)

- Vypnite prístroj a odpojte ho od elektrickej siete (v prípade, že ho používate so zapojeným adaptérom).
- Odnímateľný hrebeňový násadec vyberte a opláchnite vodou. Pred montážou späť ho nechajte dôkladne vyschnúť.
- Na vyčistenie strihacej hlavy s čepeľami použite priloženú čistiacu kefku.
- Nikdy nečistite hlavu s čepeľami vodou alebo inou tekutinou.
- Po každom použití odporúčame jemne premasať pohyblivé zuby strihacích čepeľí silikónovým olejom.
- Môžete použiť priložený olej.
- Používajte iba olej bez kyselín.
- Na mazanie **NEPOUŽÍVAJTE** rastlinné oleje, tuk alebo oleje s rozpúšťadlami. Rozpúšťadlá sa odparia a zanechajú hrubú vrstvu maziva, ktorá môže spomaľovať pohyb čepeľí.
- Jemným tlakom na čepele zo spodnej strany odklopte hlavu pozrite „**a-b**“ na obrázku a premaszte v miestach vyznačených šípkami.
- Prebytočné mazivo odstráňte suchou handričkou z nežmolajúcej tkaniny.

RIEŠENIE ŤAŽKOSTÍ



NEBEZPEČENSTVO!

Nepokúšajte sa prístroj opravovať sami.

Vždy, keď dôjde k poruche, vyťahnite zástrčku z elektrickej zásuvky.

SK

Porucha:	Skontrolujte nasledujúce:
Prístroj nefunguje	<ul style="list-style-type: none">• Je zaistený zdroj napájania počas nabíjania?• Nie je vybitý akumulátor?
Hlavy zastrihávača nefungujú hladko	<ul style="list-style-type: none">• Sú hlavy vyčistené a namazané?

Ak sa vyskytne niektorá z vyššie uvedených porúch, bez otáľania sa obráťte na naše servisné centrum.

Opravy musia byť vykonané špecializovanou firmou.

TECHNICKÉ ÚDAJE

Napájací adaptér: Vstupné napätie Výstupné napätie Trieda ochrany Prevádzkové podmienky	ZDJ030060EU 100 – 240 V~, 50/60 Hz, 0,2 A 3 V ===, 600 mA <input type="checkbox"/> II Určené výhradne na použitie vo vnútorných priestoroch
Zastrihávač vlasov: Vstupné napätie Akumulátor Prípustná okolitá teplota	3,0 V ===, 600 mA 2,4 V NiMh batéria, 600 mAh 5 °C až +35 °C

Z dôvodu priebežného vylepšovania výrobku si vyhradujeme právo vykonávať technické a vizuálne zmeny prístroja alebo jeho príslušenstva.

LIKVIDÁCIA

VYUŽITIE A LIKVIDÁCIA OBALOV

Baliaci papier a vlnitá lepenka – odovzdajte do zberných surovín. Prebalová fólia, PE vrecká, plastové diely – vyhadzujte do kontajnerov na plasty.

LIKVIDÁCIA VÝROBKU PO SKONČENÍ ŽIVOTNOSTI

SK

Likvidácia použitých elektrických a elektronických zariadení (platí v členských krajinách EÚ a ďalších európskych krajinách so zavedeným systémom triedenia odpadu)

Vyobrazený symbol na produkte alebo na obale znamená, že s produktom by sa nemalo nakladať ako s domovým odpadom.

Produkt odovzdajte na miesto určené na recykláciu elektrických a elektronických zariadení. Správnou likvidáciou produktu zabránite negatívnym vplyvom na ľudské zdravie a životné prostredie. Recyklácia materiálov prispieva k ochrane prírodných zdrojov. Viac informácií o recyklácii tohto produktu vám poskytne obecný úrad, organizácia na spracovanie domového odpadu alebo predajné miesto, kde ste produkt kúpili.



08/05

Nádobku s olejom zlikvidujte až po vyprázdnení.

Akumulátor Ni-Mh použitý v tomto prístroji sa nesmie likvidovať v zmesovom domácom odpade. Akumulátor sa musí riadne zlikvidovať. Ďalšie informácie získate u distribútorov akumulátorov alebo v zberných miestach na likvidáciu odpadu.



Ni-Mh

Tento výrobok spĺňa požiadavky smerníc EÚ o elektromagnetickej kompatibilite a elektrickej bezpečnosti.



Návod na obsluhu je k dispozícii na webových stránkach www.ecg.sk. Zmena textu a technických parametrov vyhradená.

Należy uważnie przeczytać i zachować do wglądu!

Uwaga: Wskazówki i środki bezpieczeństwa w niniejszej instrukcji nie obejmują wszystkich warunków i sytuacji mogących spowodować zagrożenie. Najważniejszym czynnikiem odpowiadającym za bezpieczne korzystanie z urządzeń elektrycznych jest ostrożność i zdrowy rozsądek. Należy mieć to na uwadze w trakcie obsługi urządzenia. Nie ponosimy odpowiedzialności za szkody powstałe podczas transportu, na skutek nieprawidłowego użytkowania, wahań napięcia oraz zmiany lub modyfikacji którejkolwiek części urządzenia.

Przed pierwszym użyciem należy przeczytać dokładnie instrukcję obsługi i postępować zgodnie z instrukcjami bezpieczeństwa!

Urządzenie może być używane wyłącznie w sposób określony w niniejszej instrukcji.

Instrukcję należy zachować do ewentualnego wykorzystania w przyszłości.

Jeżeli urządzenie zostanie przekazane innej osobie, należy przekazać również niniejszą instrukcję.

Ostrzeżenia zawarte w niniejszej instrukcji

Jeśli to konieczne, w niniejszej instrukcji obsługi zostaną wykorzystane następujące ostrzeżenia:



NIEBEZPIECZEŃSTWO! Wysokie ryzyko: Niezastosowanie się do tego ostrzeżenia może doprowadzić do zagrożenia życia lub zdrowia.

PL



OSTRZEŻENIE! Umiarkowane ryzyko: Niezastosowanie się do tego ostrzeżenia może doprowadzić do obrażeń lub poważnych uszkodzeń.



UWAGA: Niskie ryzyko: Niezastosowanie się do tego ostrzeżenia może doprowadzić do drobnych urazów lub niewielkich uszkodzeń.

UWAGA: Okoliczności i specyfikacje, które muszą być przestrzegane podczas obsługi urządzenia.

INSTRUKCJE BEZPIECZEŃSTWA

Zastosowanie

Maszynka do strzyżenia jest przeznaczona wyłącznie do strzyżenia ludzkich włosów. Używaj urządzenia wyłącznie na suche włosy.

PL Urządzenie jest przeznaczone do użytku domowego i nie może być używane do celów komercyjnych.

Urządzenie może być używane wyłącznie w pomieszczeniach zamkniętych.

Możliwe sposoby niewłaściwego użytkowania

Nie używaj urządzenia do strzyżenia sztucznych włosów lub sierści zwierząt.

Zalecenia dotyczące bezpiecznej pracy

- Do podłączenia do sieci elektrycznej należy używać wyłącznie dostarczonego oryginalnego zasilacza. Urządzenie może być użytkowane przez dzieci od 8 lat oraz osoby o ograniczonych zdolnościach psychofizycznych lub niewystarczającym doświadczeniu, jeżeli są pod nadzorem lub zostały przeszkolone w zakresie bezpiecznej

obsługi urządzenia i mają świadomość ew. zagrożeń. Dzieci nie mogą bawić się urządzeniem. Czyszczenie i konserwację można powierzyć dzieciom od 8 lat, ale tylko pod nadzorem. Dzieci do lat 8 powinny przebywać z daleka od urządzenia i przewodu zasilania.

- Urządzenie należy przechowywać w suchym miejscu.



NIEBEZPIECZEŃSTWO dla dzieci

Dzieci nie powinny bawić się materiałami opakowaniowymi.

Nie pozwalaj dzieciom bawić się torbami plastikowymi.

Niebezpieczeństwo uduszenia.



NIEBEZPIECZEŃSTWO

porażenia prądem elektrycznym z powodu wilgoci (podczas ładowania lub korzystania z urządzenia podłączonego do sieci elektrycznej bezpośrednio za pomocą adaptera)

Nie wolno umieszczać urządzenia tak, aby mogło spaść do wody, kiedy jest wciąż podłączone do zasilacza.

- Chronić urządzenie przed wilgocią, kapiącą lub chlapiącą wodą.
- Nie należy dotykać urządzenia mokrymi rękami.
- Urządzenie, kabel oraz zasilacz nie mogą być zanurzane w wodzie lub innych cieczach i przemywane pod bieżącą wodą.
- Jeżeli ...
 - ... doszło do upadku urządzenia do wody, należy natychmiast odłączyć zasilacz, a następnie wyjąć urządzenie z wody. Nie należy używać urządzenia przed sprawdzeniem przez wykwalifikowanego technika.
 - ... ciecz przedostanie się do urządzenia lub zasilacza, należy daną część przekazać do sprawdzenia w serwisie.
 - ... korzystasz z urządzenia w łazience, po użyciu należy odłączyć zasilacz od sieci ze względu na bliskość wody, która stwarza

zagrożenie nawet wtedy, gdy urządzenie jest wyłączone.

... Przed podłączeniem urządzenia do sieci należy się upewnić, że napięcie w sieci jest zgodne z napięciem zasilacza sieciowego. Gniazdko musi być zainstalowane zgodnie z obowiązującymi przepisami zgodnymi z normą EN.

PL



NIEBEZPIECZEŃSTWO **porażenia** **prądem elektrycznym**

Nie należy używać maszynki do strzyżenia, jeżeli urządzenie, zasilacz lub kabel noszą widoczne oznaki uszkodzenia lub jeżeli zostały upuszczone.

- Podłącz najpierw złącze zasilacza do urządzenia, a następnie wtyczkę zasilacza do sieci elektrycznej.
- Zasilacz należy podłączać wyłącznie do prawidłowo zainstalowanego gniazdka elektrycznego o napięciu odpowiadającym napięciu na tabliczce znamionowej zasilacza. Gniazdko elektryczne po podłączeniu musi być łatwo dostępne.

- Zadbaj, aby nie doszło do uszkodzenia kabla ostrymi krawędziami lub gorącymi powierzchniami.
- Zadbaj, aby nie doszło do przygniecenia lub zmiżdżenia kabla.
- Wyjmij zasilacz z gniazdka elektrycznego ...
 - ... po każdym użyciu, jeżeli używasz urządzenia z bezpośrednio podłączonym zasilaczem,
 - ... po każdym ładowaniu,
 - ... w wypadku awarii,
 - ... przed czyszczeniem urządzenia, jeżeli urządzenie jest używane z bezpośrednio podłączonym zasilaczem oraz
 - ... podczas burz.
- Podczas odłączania nie wolno ciągnąć za kabel.
- Aby uniknąć ryzyka, nie należy przeprowadzać zmian urządzenia i akcesoriów. Naprawy muszą być przeprowadzone przez specjalistyczną firmę.



NIEBEZPIECZEŃSTWO! W trakcie obsługi akumulatorów Ni-Mh należy przestrzegać następujących zaleceń.

- Ładuj urządzenie wyłącznie za pomocą oryginalnego źródła zasilania.
- Chronić akumulatory przed uszkodzeniami mechanicznymi.
- Nie wolno wystawiać urządzenia na działanie wysokich temperatur oraz bezpośredniego światła słonecznego. Jeżeli temperatura urządzenia przekroczy 125 °C, może dojść do zapalenia urządzenia.
- Nie należy pozostawiać urządzenia w pobliżu ognia, mogłoby dojść do jego zapalenia. Do gaszenia można używać typowych środków gaśniczych (gaśnice proszkowe z proszkiem gaśniczym ABC, gaśnice z CO₂).
- Jeżeli z akumulatora wycieknie płyn, należy uważać, aby nie doszło do wdychania oparów oraz kontaktu z oczami, skórą i błonami śluzowymi. Podrażniony obszar należy natychmiast przepłukać dużą ilością czystej wody. W każdym przypadku należy skontaktować się z lekarzem.

- Rozlane płyny muszą być usunięte za pomocą środków absorpcyjnych i odpowiednio zutylizowane.
- Otwarte baterie stanowią niebezpieczne odpady i muszą być odpowiednio zutylizowane.

PL



UWAGA! Niebezpieczeństwo ran ciętych

Ostrza są bardzo ostre. Należy obchodzić się z nimi ostrożnie.

- Nie należy używać urządzenia z uszkodzoną głowicą lub końcówką.
- Przed czyszczeniem należy wyłączyć urządzenie.



UWAGA! Niebezpieczeństwo obrażeń

Nie należy używać urządzenia w pobliżu otwartych ran, ran ciętych, oparzeń słonecznych i pęcherzy.



OSTRZEŻENIE! Niebezpieczeństwo obrażeń olejem maszynki do strzyżenia

Mały pojemnik z olejem należy przechowywać w miejscu niedostępnym dla dzieci.

- Unikaj kontaktu oleju z oczami. Jeżeli olej dostanie się do oczu, należy natychmiast przemyć je dużą ilością wody i całkowicie usunąć z nich olej.
- Nie wolno połykać oleju maszynki do strzyżenia.



UWAGA! Szkody materialne

Korzystaj wyłącznie z oryginalnych akcesoriów.

- Nie umieszczaj urządzenia na gorących powierzchniach (np. płyty grzewcze) lub w pobliżu źródła ciepła lub otwartego ognia.
- Nie należy zakrywać źródła zasilania, aby nie doszło do jego przegrzania.
- Nie używaj żrących lub ściernych środków czyszczących.

Przed pierwszym uruchomieniem

- W wypadku transportu lub magazynowania w niskiej temperaturze należy pozostawić urządzenie przez co najmniej 2 godziny w temperaturze pokojowej w celu aklimatyzacji.

ŁADOWANIE

Ładowanie



UWAGA! Szkody materialne

Pamiętaj, że pojemność akumulatora po długim okresie magazynowania może się zmniejszyć. Dlatego należy unikać długiego czasu ładowania z powodu przerwy między cyklami ładowania i rozładowania.

PL

UWAGA: Do ładowania należy używać wyłącznie zasilacza ZDJ030060EU dostarczanego z maszynką do strzyżenia. Przed rozpoczęciem ładowania należy się upewnić, że przełącznik jest w pozycji „0”.

UWAGI

1. Podłącz zasilacz do maszynki.
2. Połącz zasilacz do łatwo dostępnego gniazdka sieciowego.
3. Po podłączeniu zasilacza do sieci elektrycznej czerwona dioda na korpusie maszynki do strzyżenia będzie się świecić w sposób ciągły. Aby przedłużyć żywotność baterii, zaleca się następujące czasy ładowania:
Pierwsze ładowanie – czas ładowania ok. 12 godzin
Kolejne ładowania – czas ładowania ok. 8 godzin
1x pół roku – zaleca się przedłużyć czas ładowania na ok. 12 godzin
Ostrzeżenie: Czerwona dioda świeci w sposób ciągły nawet po pełnym naładowaniu.
4. Czas pracy przy całkowicie naładowanym akumulatorze wynosi około 50 minut.

ZASTOSOWANIE

UWAGI:

- Strzyżone włosy lub zarost muszą być suche.
- Długość strzyżenia może się różnić w zależności od kąta strzyżenia.
- Należy rozpocząć od nakładki grzebieniowej ustawionej na największą długość strzyżenia, a następnie podczas strzyżenia stopniowo skracać długość strzyżenia.

Maszynki do strzyżenia można używać z zasilaczem niezależnie od stanu naładowania akumulatora.

1. Aby użyć zasilacza sieciowego, po podłączeniu do sieci należy się upewnić, że urządzenie jest wyłączone.
2. Włącz urządzenie, przesuwając przełącznik do pozycji 1.

Przed rozpoczęciem strzyżenia należy włączyć maszynkę do strzyżenia poprzez ustawienie przełącznika w pozycji „1” i upewnić się, że urządzenie działa prawidłowo, a ostrza poruszają się płynnie.

Regulacja długości strzyżenia (patrz rysunek nr 2)

PL

Aby przesunąć lub całkowicie zdjąć nasadkę, należy najpierw wcisnąć bezpiecznik na dolnej stronie („a” na rysunku).

Długości strzyżenia można ustawić przez przesunięcie nasadki w górę (zwiększenie długości strzyżenia) lub w dół (zmniejszenie długości strzyżenia) - „b-c” na rysunku.

Długość strzyżenia jest pokazana w oknie – „7” na rysunku.

Strzyżenie włosów (patrz rysunek nr 1)

1. Przed strzyżeniem włosów należy się upewnić, że włosy są czyste i suche. W celu uzyskania najlepszych wyników należy urządzenie stosować na włosy suche, a nie mokre.
2. Posadź strzyżoną osobę tak, aby jej głowa była na wysokości Twoich oczu, przykryj jej ramiona ręcznikiem i popraw jej fryzurę za pomocą grzebienia.
3. Strzyżenie należy rozpoczynać od tylnej strony głowy.
4. Jeżeli to możliwe, strzyżenie powinno odbywać się w kierunku przeciwnym do wzrostu włosów i być kontynuowane w kierunku środka głowy.
5. Aby włosy były dłuższe, należy chwycić kosmyk włosów palcami i obciąć za pomocą maszynki do strzyżenia.
6. Na raz należy strzyć wyłącznie niewielką ilość włosów, później można wrócić do strzyżonego miejsca i skrócić włosy bardziej.
7. Uczesz włosy grzebieniem, aby odkryć nierówno przycięte pasemka.
8. Włosy można podnieść grzebieniem i strzyć wzdłuż grzebienia.
9. Wyrównaj fryzurę za pomocą nożyczek.
10. Z biegiem czasu nauczysz się doskonale modelować pożądaną fryzurę.

UWAGA: Podczas przerw w korzystaniu z urządzenia należy go wyłączać.

CZYSZCZENIE I KONSERWACJA (patrz rysunek nr 3)

- Wyłącz urządzenie i odłącz go od gniazda elektrycznego (jeżeli jest podłączone za pomocą zasilacza).
- Zdejmij nakładkę grzebieniową i przemyj wodą. Przed montażem należy poczekać do wyschnięcia.
- Do czyszczenia głowicy tnącej z ostrzami należy używać dołączonej szczotki czyszczącej.
- Nie wolno czyścić głowicy tnącej z ostrzami pod wodą lub za pomocą innego płynu.
- Po każdym użyciu zaleca się przesmarowanie ruchomych zębów ostrzy tnących za pomocą oleju silikonowego.
- Można użyć dołączonego oleju.
- Używaj wyłącznie oleju bez zawartości kwasu.
- Do smarowania **NIE NALEŻY UŻYWAĆ** olei roślinnych, tłuszczu lub oleju z rozpuszczalnikami. Rozpuszczalniki wyparują i pozostawiają grubą warstwę smaru, która może zmniejszać prędkość ruchu ostrzy.
- Odchyl głowicę naciskając delikatnie na ostrza od spodu (patrz „a-b” na rysunku) i nasmaruj w miejscach wskazanych przez strzałki.
- Nadmiar smaru należy usunąć suchą ściereczką z materiału, który się nie mechaci.

ROZWIĄZYWANIE PROBLEMÓW



NIEBEZPIECZEŃSTWO!

Nie należy próbować samodzielnie naprawiać urządzenia.

W wypadku wystąpienia usterki należy wyciągnąć wtyczkę z gniazdka.

Usterka:	Sprawdź:
Urządzenie nie działa	<ul style="list-style-type: none">• Źródło zasilania (gniazdko) działa prawidłowo podczas ładowania?• Rozładowany akumulator?

Usterka:	Sprawdź:
Głowice urządzenia nie poruszają się płynnie	<ul style="list-style-type: none"> Głowice są wyczyszczone i nasmarowane?

Jeżeli wystąpi któraś, z wymienionych w instrukcji usterek, należy niezwłocznie skontaktować się z centrum serwisowym.

Naprawy muszą być przeprowadzone przez specjalistyczną firmę.

PL

DANE TECHNICZNE

Zasilacz: Napięcie wejściowe Napięcie wyjściowe Stopień ochrony Warunki eksploatacji	ZDJ030060EU 100-240 V~, 50/60 Hz, 0,2 A 3 V ===, 600 mA <input type="checkbox"/> II Urządzenie przeznaczone wyłącznie do użytku w pomieszczeniach zamkniętych
Maszynka do strzyżenia: Napięcie wejściowe Akumulator Dopuszczalna temperatura otoczenia	3,0 V ===, 600 mA 2,4 V bateria NiMh, 600 mAh Od 5 °C do +35 °C

Z uwagi na ciągłe doskonalenie produktu producent zastrzega sobie prawo do wprowadzania zmian technicznych i wizualnych urządzenia oraz jego akcesoriów.

UTYLIZACJA

EKSPLOATACJA I USUWANIE ODPADÓW

Papier służący do owinięcia i tektura falista – przekazać na wysypisko śmieci. Folia opakowaniowa, torby PE, elementy z plastiku – wrzucić do pojemników z plastikiem do recyklingu.

USUWANIE PRODUKTÓW PO ZAKOŃCZENIU EKSPLOATACJI

PL

Usuwanie zużytego sprzętu elektrycznego i elektronicznego (dotyczy krajów członkowskich UE i innych krajów europejskich z wprowadzonym systemem zbiórki odpadów)

Przedstawiony symbol na produkcie lub opakowaniu oznacza, że produkt nie może być zaliczany do odpadów komunalnych. Należy go przekazać do odpowiedniego punktu zajmującego się recyklingiem sprzętu elektrycznego i elektronicznego. Prawidłowy recykling produktu zabiega negatywnym konsekwencjom dla zdrowia ludzkiego i środowiska naturalnego.

Recykling przyczynia się do zachowania surowców naturalnych. W celu uzyskania dalszych informacji o recyklingu tego produktu należy się skontaktować z lokalnymi władzami, krajową organizacją zajmującą się przetwarzaniem odpadów lub sklepem, który sprzedał produkt.

Wyrzucić fiolkę oleju po użyciu.

Akumulator Ni-Mh zastosowany w niniejszym urządzeniu nie może być zutylizowany razem z odpadami domowymi. Pozostałe informacje można uzyskać od dystrybutorów akumulatorów lub w punktach zbiórki odpadów.



08/05



Ni-Mh

Produkt spełnia wymagania dyrektyw UE w zakresie kompatybilności elektromagnetycznej i bezpieczeństwa urządzeń elektrycznych.



Instrukcja obsługi jest dostępna na stronie internetowej www.ecg-electro.eu.

Zastrzegamy sobie prawo do zmiany tekstu i parametrów technicznych.

Olvassa el figyelmesen és a későbbi felhasználásokhoz is őrizze meg!

Figyelmeztetés! A jelen útmutatóban feltüntetett biztonsági előírások és utasítások nem tartalmazzak minden olyan feltételt és körülményt, amely a használat során bekövetkezhet. A felhasználónak meg kell értenie, hogy egyetlen termékbe sem lehet beépíteni a felhasználótól elvárható elővigyázatosságot és gondosságot. Ezeket a faktorokat a készüléket felhasználó(k) biztosítják. Nem vállalunk felelősséget a készülék helytelen használatából, a hálózati feszültség-ingadozásokból, vagy a készülék bármilyen jellegű átalakításából és módosításából eredő károkért.

A készülék használata előtt olvassa el figyelmesen a használati útmutatót, és biztosítsa a biztonsági utasítások betartását!

A készülék kizárólag az útmutatóban feltüntetett módon használható.

Az útmutatót későbbiekben őrizze meg.

Ha a készüléket másnak átadja, tegye ezt meg a jelen használati útmutató átadásával.

Figyelemfelhívások az útmutatóban

Ha ez elengedhetetlen, az alábbi figyelmeztetéseket használjuk az útmutatónkban:



VESZÉLY! Magas kockázat:
A figyelmeztetés be nem tartása egészség- vagy életveszélyt hordozhat magában.



FIGYELMEZTETÉS! Közepes kockázat:
A figyelmeztetés be nem tartása sérüléshez vagy súlyos károkhoz vezethet.



FIGYELEM: Alacsony kockázat:
A figyelmeztetés be nem tartása kisebb sérüléshez vagy apróbb károkhoz vezethet.

MEGJEGYZÉS: A készülék használata során betartandó körülmények vagy különlegességek.

BIZTONSÁGI ELŐÍRÁSOK

Rendeltetés

Hajnyíró kizárólag emberi haj vágására alkalmas.
A készüléket kizárólag száraz hajra használja.

A készülék otthoni használatra alkalmas, kereskedelmi célokra felhasználni tilos.

A készülék kizárólag zárt térben használható.

Nem megfelelő használat lehetséges fajtái

A készüléket ne használja műhaj vagy állati szőr nyírására.

Biztonsági utasítások

- Az áramforráshoz kizárólag az eredeti szállított áramforrás csatlakozót használja. A készüléket 8 évnél idősebb gyerekek, idős, testi és szellemi fogyatékos személyek, illetve a készülék használatát nem ismerő és hasonló készülék üzemeltetéseinek a tapasztalataival nem rendelkező személyek csak a készülék használati utasítását ismerő és a készülék használatáért felelősséget vállaló személy felügyelete mellett használhatják. A készülék nem játék, azzal gyerekek nem játszhatnak. A készüléket 8 év feletti gyerekek csak felnőtt személy felügyelete mellett tisztíthatják. A készüléket és a hálózati vezetékét úgy kell elhelyezni, hogy ahhoz 8 év alatti gyerekek ne férhessenek hozzá.

HU

- Száraz helyen tartandó.



VESZÉLYES gyermekeknek

A csomagolóanyag nem gyerekjáték.

Ne engedje a gyerekeket a műanyag zacskókkal játszani.

Fulladás veszélye

HU



VESZÉLY!

nedvesség miatti elektromos áramütés veszélye (töltés vagy a készülék használata közben áram alatt van adapteren keresztül)

Soha ne helyezze úgy, hogy vízbe eshet, amíg az adapterhez csatlakozik.

- Védje a készüléket nedvesség, csepegő vagy fröccsenő víz ellen.
- Soha ne érjen a készülékhez vizes kézzel.
- Sem a készüléket, sem az adaptert nem szabad vízbe, sem más folyadékba meríteni, sem folyó víz alatt leöblíteni.
- Amennyiben ...
 - ... a készülék vízbe esik, azonnal húzza ki az adaptert, csak ezután vegye ki a készüléket

a vízből. A készüléket ezután ne használja, hagyja szakembernek átvizsgálni.

... a készülékbe vagy az adapterbe folyadék kerül, az újbóli bekapcsolás előtt ellenőriztesse.

... fürdőszobában használt adapter esetén használat után húzza ki a konnektorból, mivel a víz közelében kockázatot jelent akkor is, ha nincs bekapcsolva.

... A hajnyíró használatba vétele előtt a beépített akkumulátort töltsse fel. Az adaptert csak a típuscímkén feltüntetett tápfeszültség értékével megegyező hálózathoz szabad csatlakoztatni. A fali aljzat feleljen meg a vonatkozó EN szabványok előírásainak.

HU



Áramütés veszélye



Ne használja a hajvágót amennyiben a készülék, az adapter vagy a kábel láthatóan sérült, vagy leejtette.

- Először az adapter csatlakozóját csatlakoztassa, majd ezután az adapter villásdugóját a konnektroba.

- Az adaptert kizárólag kiépített konnektorhoz csatlakoztassa, mely olyan áramfeszültséggel rendelkezik, amely a készülék termékcímkején talál. A hálózati fali aljzat legyen könnyen elérhető és hozzáférhető.
- Biztosítsa azt, nehogy a kábelben éles élek vagy forró felületek kárt okozzanak.
- Biztosítsa azt, hogy ne csípődjön be vagy roncsolódjon a kábel.
- Vegye ki az adaptert a konnektorból ...
 - ... minden használat után, ha közvetlenül áramhoz csatlakoztatva használja,
 - ... minden töltés után.
 - ... meghibásodás esetén,
 - ... készülék tisztítása előtt, ha közvetlenül áramhoz csatlakoztatva használja, és
 - ... viharok alatt.
- Kihúzáskor soha ne a kábelt húzza.
- A kockázatok elkerülése érdekében, semmilyen módosítást ne végezzen a készüléken vagy kiegészítőin. A javításokat erre kijelölt szakember végezze.



VESZÉLY! Ni-Mh akkumulátorok kezelése esetén tartsa be az alábbi szabályokat.

- A készüléket kizárólag a mellékelt eredeti töltővel használja.
- Védje az akkumulátort a mechanikus sérülések ellen.
- A készüléket ne tegye közvetlen napsütésnek, sem magas hőnek. Ha a készülék 125 °C fölé melegszik fel, az elemek lángra kaphatnak.
- Ne hagyja a készüléket tűz mellett, lángra kaphat. Tűzoltáshoz használjon általános tűzoltóanyagokat (porral oltó ABC oltóanyaggal, CO₂ oltóanyagot).HU
- Ha az akkumulátorokból kifolyik a folyadék, ügyeljen, hogy szembe, nyálkahártyára ne kerüljön, és ne lélegezze be a gőzeit. Az érintett területet azonnal mossa át nagy mennyiségű vízzel. Minden esetben azonnal keresse fel orvosát.
- A kifolyt folyadékot megfelelő anyaggal fel kell itatni és megfelelően megsemmisíteni.
- A nyílt elem veszélyes hulladék, ezért megfelelően járjon el.



FIGYELMEZTETÉS! Vágásveszély

A borotvák nagyon élesek. Óvatosan használja.

- Ne használja, ha a vágófej vagy rátét sérült.
- Tisztítás előtt a készüléket mindig kapcsolja ki.



FIGYELMEZTETÉS! Sérülésveszély

Ne használja a készüléket nyílt sebeken, vágott sebeken, napégésen vagy hólyagokon.



FIGYELMEZTETÉS! Hajnyíró olajtól való sérülésveszély

A kis olajostégely gyermekektől elzárva tartandó.

- Az olaj szembe ne kerüljön. Ha a hajvágó olaja szembe kerül, azonnal öblítse ki nagy mennyiségű vízzel és teljesen tisztítsa meg.
- Soha ne nyelje le a készülékolajat.



FIGYELEM! Anyagi kár

Kizárólag csak eredeti tartozékokat használjon.

- Soha ne helyezze a készüléket forró felületre (pl. főzőlap) vagy hő- illetve nyíltláng közelébe.

- Ne zárja le a töltés helyét, hogy ne melegedjen túl.
- Ne használjon durva vagy karcoló tisztítószeret.

Az első használatba vétel előtt

- Hideg időben történő szállítás vagy raktározás után a készüléket min. 2 óráig hagyja szobahőmérsékleten aklimatizálódni.

TÖLTÉS

HU

Töltés



FIGYELEM! Anyagi kár

Emlékezzen rá, hogy az akkumulátor kapacitása hosszabb tárolás esetén csökken. Ezért kellene megelőzni a hosszú töltési időket a feltöltési és lemerítési ciklusok között.

FIGYELMEZTETÉS! Töltéshez kizárólag a készülékkel együtt szállított ZDJ030060EU adaptert használja. Töltés előtt győződjön meg róla, hogy a kapcsoló „0” állásban van.

MEGJEGYZÉS:

1. A töltőadaptert csatlakoztassa a készülékhez.
2. A töltőadaptert könnyen elérhető konnektorhoz csatlakoztassa.
3. Az adapter bekapcsolása után a piros dióda a készülék testén folyamatosan világít,
Az elem élettartamának növeléséhez javasoljuk az alábbi töltési időket:
Első feltöltés - töltési idő kb 12 óra
Az összes többi töltés - töltés ideje kb. 8 óra
félévente 1x – javasolt a töltést kb. 12 órára növelni
Figyelmeztetés! A piros dióda folyamatosan világít teljes feltöltöttség esetén is.
4. Üzemidő teljesen feltöltött akkumulátorral kb. 50 perc.

HASZNÁLAT

MEGJEGYZÉS:

- A vágott haj vagy szakáll mindig legyen száraz.
- A vágás hossza a vágás szögének függvénye lehet.
- Először a fésűs rátéttel a legnagyobb vágási hosszon kezdje, majd fokozatosan használja a kisebbeket.

Az akkumulátor töltöttségétől függetlenül a hajnyíró bármikor használhatja töltővel.

1. A töltőadapter használata és a hálózatba történő csatlakozás előtt győződjön meg arról, hogy a készülék kikapcsolt állapotban van.
2. A készüléket kapcsolja be úgy, hogy a bekapcsoló az 1 állásba kerül.

HU

A hajvágás megkezdése előtt kapcsolja be a készüléket a kapcsoló „1” állásba kapcsolásával, és ellenőrizze le a mozgókés akadálymentes futását.

Vágáshossz beállítása (lásd 2. ábra)

A rátét eltolásához vagy levételéhez először nyomja meg az alsó részen lévő biztosítékot („a” az ábrán)

A vágás hosszát állítsa be a rátét eltolásával felfelé irányba (a vágáshossz nő) vagy lefelé (vágáshossz csökken) - „b-c” az ábrán

A vágás hossza a nyílásban megtekinthető – az ábrán a „7”.

Hajvágás (lásd 1. sz. ábra)

1. A hajnyírás megkezdése előtt a haját meg kell mosni és meg kell szárítani. A száraz haj nyírásával jobb eredményt érhet el, mint a nedves hajéval.
2. Ültesse le a személyt úgy, hogy a feje az ön szemének magasságában legyen, borítsa be a vállát törülközővel és igazítsa el a frizuráját fésűvel.
3. A nyírást mindig a tarkónál kezdje.
4. Amennyiben lehetséges, a hajnövekedés irányával ellentétesen vágjon a fej közepe felé
5. Ha hosszabb haját szeretne, fogja a hajtincset az ujjai közé és a hajnyíró segítségével vágja le.
6. Egyszerre csak kisebb mennyiségű haját nyírjon le, a nyírt helyre bármikor visszatérhet a készülékkel és levághatja az esetleg levágtatlan részeket.

7. A haját gyakran fésülje át, hogy egyenletes legyen a nyírás.
8. A haját a fésűvel meg is emelheti, és a készülékkel a fésűből kiálló haját nyírhatja le.
9. Éles ollóval javítsa ki a frizurát.
10. A készülék gyakori használatával kellő tapasztalatot szerezhet a különböző frizurák nyírásához.

MEGJEGYZÉS: Hajvágás szüneteiben a hajnyírót mindig kapcsolja ki.

TISZTÍTÁS ÉS KARBANTARTÁS (lásd 3. sz. ábra)

- Kapcsolja ki a készüléket, húzza ki a konnektorból (ha bedugott adapterrel használta).
- Levehető fésűs rátétet vegye le és mossa meg. Felszerelés előtt hagyja teljesen megszáradni.
- A borotvás vágófej tisztításához használja a mellékelt tisztítókefét.
- Soha ne használja a pengéket vízzel, vagy más folyadékkal.
- Minden használat után javasoljuk a vágó élek mozgó fogait finoman átkenni szilikonolajjal.
- Használja a mellékelt olajat.
- Kizárólag savmentes olajat használjon.
- Kenéshez **NE HASZNÁLJON** övényi olajokat, zsírt vagy hígítóval kevert olajat. A hígítók feloldódnak, és vastag kenőanyag réteget hagynak, ami lassítja a vágóélek mozgását.
- Finom nyomással a borotvára alulról pattintsa le a fejet lásd „ a-b” képen, a nyíllal jelzett helyeken.
- A fölsőleges kenőanyagot törölje le száraz, szőszmentes anyaggal.

HU

HIBAELHÁRÍTÁS



VESZÉLY!

Ne próbálkozzon a készülék javításával egyedül.
Minden meghibásodás esetén húzza ki a konnektorból.

Meghibásodás:	Ellenőrizze a továbbiakat:
Készülék nem működik	<ul style="list-style-type: none"> • Elérhető az áramforrás a töltés alatt? • Nem merült le az akkumulátor?

Meghibásodás:	Ellenőrizze a továbbiakat:
A készülék fejei nem simán működnek	<ul style="list-style-type: none"> • A fejek tiszták és meg vannak kenve?

Ha a fenti hibák valamelyike megjelenik, késedelem nélkül forduljon szakszervizhez.

A javításokat erre kijelölt szakember végezze.

MŰSZAKI ADATOK

HU

Töltőadapter: Bemeneti feszültség Kilépő feszültség Biztonsági osztály Üzemeltetési feltételek	ZDJ030060EU 100–240 V~, 50/60 Hz, 0,2 A 3 V ===, 600 mA <input type="checkbox"/> II Kizárólag beltérben használható
hajnyíró: Bemeneti feszültség Akkumulátor Megengedett környezeti hőmérséklet	3,0 V ===, 600 mA 2,4 V NiMh elem, 600 mAh 5 °C és +35 °C között

A termék folyamatos fejlesztése miatt fenntartjuk a jogot, hogy műszaki és vizuális módosításokat hajtsunk végre a készüléken vagy kiegészítőin.

MEGSEMMISÍTÉS

HULLADÉKFELHASZNÁLÁS ÉS MEGSEMMISÍTÉS

A csomagolópapírt és hullámpapírt adja le hulladékgyűjtő telepen. Csomagolófólia, PE zacskók, műanyag alkatrészek – műanyaggyűjtő szelektív hulladékártóló edénybe.

ÉLETTARTAM LEJÁRTÁT KÖVETŐ MEGSEMMISÍTÉS

Használt elektromos és elektronikus készülékek megsemmisítése (érvényes az EU tagállamokban és számos szelektív hulladékgyűjtést végző európai országban)

Ez a terméken vagy csomagolásán található jelzés azt mutatja, hogy a terméket tilos standard háztartási hulladékként megsemmisíteni. A terméket elektromos és elektronikus berendezések újrahasznosítására szakosodott hulladékgyűjtő telepen adja le. A termék helyes megsemmisítésével megelőzi, hogy káros hatást fejtsen ki az emberi egészségre és környezetünkre. Az anyagok újrahasznosítása kíméli a természetes forrásainkat. A termék újrahasznosításával kapcsolatosan bővebb információkat a helyi önkormányzattól, a háztartási hulladékot feldolgozó szervezettől, vagy a termék forgalmazójától kérhet.

Az olajos tégelyt kizárólag üres állapotban semmisítse meg.

A készülékben használt Ni-Mh akkumulátort tilos háztartási hulladék közé kidobni. Az akkumulátort megfelelő módon kell megsemmisíteni. További információk a kereskedőnél, vagy a hulladékgyűjtő telepeken.

Ez a termék megfelel a kisfeszültségű berendezések biztonságára és az elektromágneses kompatibilitásra vonatkozó EU irányelveknek.

A készülék használati útmutatója a www.ecg-electro.eu oldalon található. A szöveg és a műszaki paraméterek megváltoztatásának a joga fenntartva.



08/05

HU



Ni-Mh



Read carefully and save for future use!

Warning: The safety measures and instructions contained in this manual do not include all potential conditions and scenarios. The user must understand that common sense, caution and care are factors that cannot be integrated into a product. These factors must therefore be ensured by the user/users using and operating this device. We are not liable for any damages caused during shipping, by incorrect use, voltage fluctuation or the modification or adjustment of any part of the appliance.

GB

Read the operating instructions carefully before using the device for the first time and follow the safety instructions!

The device may only be used as described in this manual.

Save the manual for future reference.

If you pass the device to another person, please add this manual.

Warnings in this manual

If necessary, the following warnings will be used in this manual:



DANGER! High risk: Failure to observe this warning may endanger life or health.



WARNING! Medium risk: Failure to observe this warning may result in injury or serious damage.



NOTICE: Low risk: Failure to observe this warning may result in minor injury or minor damage.

NOTE: Circumstances and specifics to be observed when handling the device.

GB

SAFETY INSTRUCTIONS

Purpose

Hair trimmer is intended exclusively for cutting human hair. Use the device only on dry hair.

The device is designed for home use and must not be used for commercial purposes.

The device may be used only indoors.

Possible ways of improper use

Do not use the device to cut artificial hair or animal fur.

Instructions for safe operation

- Use only the supplied original power supply to connect to the power outlet. This appliance may be used by children aged 8 years and older and people with reduced physical or mental abilities or lack of experience and knowledge when supervised or instructed to use the appliance in a safe manner and understand the potential hazards. Children must not play with the appliance. Cleaning and maintenance may not be performed by children, unless they 8 years of age or older and under supervision. Children under the age of 8 must be kept away from the appliance and its power supply.
- Store the device in a dry place.



DANGER for children

Children must not play with the packaging material.

Do not let the children play with plastic bags.

Danger of suffocation.



DANGER

of electric shock due to moisture (when charging or using the device plugged into an electrical outlet directly via an adapter)

Never place the device so that it could fall into water while still connected to the adapter.

- Protect the device from moisture, dripping or splashing water.
- Never touch the device with wet hands.
- The appliance, the cable or the power adapter must not be immersed in water or other liquids or rinsed under running water.
- If ...
 - ... the device falls into water, disconnect the power adapter immediately and only then remove the device from the water. Do not use the device afterwards, but have it checked by a specialized technician.
 - ... fluid comes into the device or adapter, have it checked before switching it on again.
 - ... you use the device in the bathroom, the adapter must be disconnected from the

GB

outlet after use, because the proximity to water presents a risk even when the device is switched off.

... Before you use the trimmer for the first time, make sure that your outlet voltage matches the operating voltage of the power adapter. The outlet must be installed in accordance with applicable electrical codes according to EN.

GB



DANGER of electric shock



Do not use the trimmer if the the device, the adapter or the cable show visible signs of damage or if you dropped it.

- First connect the adapter connector to the device and then plug the adapter into the outlet.
- Connect the adapter only to a properly installed electrical outlet with the voltage corresponding to the voltage on the product label of the adapter. The electrical outlet must be easily accessible after connection.
- Ensure that the cable can not be damaged by sharp edges or hot surfaces.

- Ensure that the cable is not pinched or crushed.
- Unplug the adapter from the electrical outlet
 - ...
 - ...after each use when you use the device with the adapter plugged directly.
 - ...after each charging.
 - ...in case of malfunction.
 - ...prior to cleaning the device, in case that you use the device with the adapter plugged directly and
 - ...during thunderstorms.
- Never pull on the cable when disconnecting.
- To avoid any risk, do not make any changes to the device or accessories. Repairs must be carried out by a specialized company.

GB



DANGER! When handling Ni-MH batteries, observe the following instructions:

- Charge the device using only the original power supply.
- Protect the batteries from mechanical damage.

- Do not expose the device to direct sunlight and high temperatures. If the device is heated to more than 125 °C, the batteries may ignite.
- Do not leave the device near a source of burning, as it may cause fire. You can use normal extinguishers for extinguishing (powder extinguishers with extinguishing powder ABC, extinguishers with CO₂).
- If liquids leak from the batteries, avoid contact with eyes, mucous membranes and skin as well as inhalation of vapors. Rinse the affected area with plenty of clean water immediately. In any case, contact a physician.
- Leaked fluids must be absorbed with an absorbent and properly disposed off.
- Open batteries are a hazardous waste and therefore have to be disposed off properly.

GB



WARNING! Risk of cuts

The blades are very sharp Handle them carefully.

- Do not use the device when the head or the attachment are damaged.
- Always disconnect the device before cleaning.



WARNING! Risk of injury

Do not use the device on open wounds, cutting wounds, sunburns and blisters.



WARNING! Danger of injury by the trimmer oil

Keep the small oil container from the reach of children.

- Avoid contact of the trimmer oil with your eyes. If the oil of the trimmer gets into your eyes, rinse them out immediately with plenty of water and remove the oil completely.
- Never swallow the trimmer oil.

GB



NOTICE! Property damage

Use original accessories only.

- Never place the device on hot surfaces (eg hot plates) or near sources of heat or naked flames.
- Do not cover the power source to prevent overheating.
- Do not use coarse or abrasive cleaners.

Before first use

- After transporting or storing in cold conditions, allow the device to warm up at room temperature for at least 2 hours.

CHARGING

Charging



NOTICE! Property damage

Remember that the battery capacity becomes shorter after prolonged periods of storage. Long charging times due to interruption between charging and discharging cycles should be therefore avoided.

WARNING: Use exclusively the adapter ZDJ030060EU supplied with the trimmer for charging. Make sure before charging that the switch is in the „0“ position.

NOTES

GB

1. Connect the power adapter to the device.
2. Connect the power adapter to an easily accessible electrical outlet.
3. When the adapter is plugged into the outlet, the red LED on the trimmer body is constantly on.

To extend battery life, we recommend the following charging times:

First charging - charging time about 12 hours

Each additional charging - charging time about 8 hours

1× in six months – we recommend to extend the charging time to about 12 hours.

Warning: The red LED is permanently lit even after full charge.

4. The operating time with a fully charged battery is about 50 minutes.

OPERATION

NOTES:

- The cut hair of beard must be dry.
- The length of the cut may vary according to the cutting angle.
- First, start with the comb attachment set to the longest cut, then use shorter cutting lengths during the cutting process.

Regardless of the charge status of the battery, you can always use the hair trimmer with the power adapter.

1. To use the AC adapter, make sure its power is turned off before plugging it in.

2. Turn the device on by sliding the switch in position 1.

Before first cutting your hair, turn on the trimmer by sliding the switch to position "1" to make sure the device is working normally and the blades move smoothly.

Setting the cut length (see fig. 2)

To move or to remove the attachment first press the lock on the bottom side („a" in the picture).

Adjust the length of the cut on the attachment by moving the attachment upwards (the length of the cut increases) or downwards (the length of the cut decreases) - „b-c" in the picture.

The length of the cut shows in the window – „7" in the picture.

Cutting hair (see fig. 1)

1. Before cutting the hair make sure the hair is clean and dry. You will achieve the best results with dry, not wet hair.
2. Place a person so that you have her head at the height of your eyes, cover his/her shoulders with a towel and adjust the hair style using the comb.
3. Always start cutting from the back of the head.
4. If possible, cut against the direction of hair growth and move towards the center of the head.
5. To keep the hair longer take a strand of hair between your fingers and cut the hair with the trimmer.
6. First just cut a small amount of hair, later you can go back to the already trimmed area and cut more of the hair.
7. Comb through hair to uncover unevenly trimmed strands.
8. You can lift the hair using comb and cut it along the comb.
9. Even the haircut using scissors.
10. You will learn over time to model a perfect desired hairstyle.

GB

NOTE: Always turn off the trimmer during breaks in cutting.

CLEANING AND MAINTENANCE (see fig. 3)

- Turn off the unit and disconnect it from the outlet (if you use it with the adapter plugged in).

- Remove the removable comb attachment and rinse it with water. Before reassembly, allow it to dry thoroughly.
- To clean the cutting head with the blades, use the supplied cleaning brush.
- Never clean the head with blades with water or other fluid.
- We recommend gently lubricating the moving teeth of the cutting edges with silicone oil after each use.
- You can use the supplied oil.
- Use only acid free oil.
- **DO NOT USE** vegetable oils, fat or oils with solvents for lubrication. The solvents evaporate and leave a strong layer of grease that can slow the movement of the blades.
- Gently press the blades from the underside to move the head see „a-b“ in the picture and lubricate in the locations marked by the arrows.
- Remove the excess lubricant with a dry, lint-free cloth.

GB

TROUBLESHOOTING



DANGER!

Do not attempt to repair the device by yourself.

Whenever a malfunction occurs, pull the plug out of the electrical outlet.

Malfunction:	Check the following:
The device does not work	<ul style="list-style-type: none"> • Is power supply ensured during charging? • Is the battery empty?
The heads of the trimmer do not work smoothly	<ul style="list-style-type: none"> • Are the heads clean and lubricated?

If any of the above-mentioned malfunctions occur, contact our service center without delay.

Repairs must be carried out by a specialized company.

TECHNICAL SPECIFICATIONS

Charging adapter: Input voltage Output voltage Protection class Operating conditions	ZDJ030060EU 100–240 V~, 50/60 Hz, 0,2 A 3 V ===, 600 mA □ II Designed exclusively for use indoors
Hair trimmer: Input voltage Battery Permissible ambient temperature	3.0 V ===, 600 mA 2,4 V NiMh battery, 600 mAh From 5 °C to +35 °C

We reserve the right to make technical and visual changes to the device or its accessories for the continuous improvement of the product.

GB

DISPOSAL

USE AND DISPOSAL OF WASTE

Wrapping paper and corrugated paperboard – deliver to scrapyard. Packing foil, PE bags, plastic elements – throw into plastic recycling containers.

DISPOSAL OF PRODUCTS AT THE END OF LIFETIME

Disposal of electric and electronic equipment (valid in EU member countries and other European countries with an implemented recycling system)

The represented symbol on the product or package means the product shall not be treated as domestic waste. Hand over the product to the specified location for recycling electric and electronic equipment. Prevent negative impacts on human health and the environment by properly recycling your product.



08/05

GB

Recycling contributes to preserving natural resources. For more information on the recycling of this product, refer to your local authority, domestic waste processing organization or store, where you purchased the product.

Dispose of the oil container after emptying.

The Ni-Mh battery used in this appliance must not be disposed of in mixed household waste. The battery must be properly disposed. For more information, check with your battery distributors or collection points for waste disposal.



Ni-Mh

This product complies with EU directive requirements on electromagnetic compatibility and electrical safety.



The instruction manual is available at website www.ecg-electro.eu.
Changes in text and technical parameters reserved.

www.ecg-electro.eu

CZ

K+B Progres, a.s.
U Expertu 91
250 69 Klíčany

tel.: +420 272 122 111
e-mail: ECG@kbexpert.cz

PL

K+B Progres, a.s.
U Expertu 91
250 69 Klíčany, Czech Rep.

tel.: +420 272 122 111
e-mail: ECG@kbexpert.cz

SK

Distribútor pre SR: K+B Elektro – Media, k.s.
Mlynské Nivy 73
821 05 Bratislava

tel.: +421 232 113 410
e-mail: ECG@kbexpert.cz

HU

K+B Progres, a.s.
U Expertu 91
250 69 Klíčany, Czech Rep.

tel.: +420 272 122 111
e-mail: ECG@kbexpert.cz

■ Dovozce neručí za tiskové chyby obsažené v návodu k použití výrobku. ■ Dovozca neručí za tlačové chyby obsiahnuté v návode na použitie výrobku. ■ Importer nie ponosi odpowiedzialności za błędy drukarskie w instrukcji obsługi do produktu. ■ Az importőr nem felel a termék használati útmutatójában fellelhető nyomdahibákért. ■ The importer takes no responsibility for printing errors contained in the product's user's manual.